



IP 67

9-24 VDC

Диодна  
Технология

Дигитална  
Модулация

Точка  
Линия  
Кръст

## Delta F Series

Delta F серия са лазери за щателно позициониране в приложения за обработка на детайли. Тази серия лазери се предлага със зелена, червена и IR дължина на вълната с размери на лазерната глава Ø25мм. Лазерите са направени от солиден корпус, лесен за закрепване и настройване. Електрониката на лазера се предлага в различни версии в зависимост от изискванията. Delta F серия се предлага с дигитална модулация до 5 kHz и температурна защита срещу прегряване. Корпусът е изработен от алуминий с анодирано покритие. Тази серия лазери предлага мощност от 1mW ~ 200mW с фиксиран фокус. Захранващото напрежение на лазера е от 9V DC – 24V DC. Консумацията зависи от мощността на лазера.

Стандартно, към лазера е прикрепен кабел с дължина 2.5м, но може да бъде и удължен на 5м/10м/15м.

### АКЦЕНТИ

- Силиден индустриален корпус
- Степен на защита IP67
- Дължина на вълната от 505nm – 808nm
- Мощност до 200mW
- Дигитална Модулация
- Тънка ярка линия
- Фиксиран фокус
- Прецизна оптика
- Температурна защита

### ПРИЛОЖЕНИЯ

- Прецизно позициониране
- Подравняване
- Центриране
- Машинно виждане

SKU / Код на поръчка:

Модел	Дължина на вълната		Оптична Мощност		Свързване		Проекционен профил	Обектив
DL-F-	XXX	-	XXX	-	XX	-	XX	XX

\*Пример: DL-F-520-10-P1-B2-PL(60°)

## Технически спецификации

Дължина на вълната (nm)	505	515	520				638	640	808
Оптическа Мощност (mW)	≤35	≤35	≤10	≤20	≤50, 80	≤100, 130	≤100, 170	≤30, 50, 90	≤500
Лазер Клас	2M	2M	2M	2M	3R	3R	3R	2M	3B
Технология	Диоден	Диоден	Диоден	Диоден	Диоден	Диоден	Диоден	Диоден	Диоден
Работна температура	-10° +60°	-10° +60°	-20° +60°	-20° +60°	-20° +60°	-10° +60°	-20° +60°	0° + 60°	10° +60°
Температура на съхранение	-40° +85°	-40° +85°	-40° +85°	-40° +85°	-40° +85°	-40° +85°	-40° +85°	-20° +85°	-40° +85°

## Електрически спецификации

Входно напрежение	9-24V DC	9-24V DC	9-24V DC	9-24V DC	9-24V DC	9-24V DC	9-24V DC	9-24V DC	9-24V DC
Работен ток	100mA	80mA	50mA	120mA	200mA	240mA	200mA	250mA	500mA
Защита от висока температура	-	-	-	-	✓	✓	✓	✓	✓

Електрическа защита: Защита при обръщане на поляритетите, Защита от пренапрежение

Свързване: **\*(P1) Метален щуцер \* (P2-90 °, 45 °) 4-пинов M12-съединител, дължина на кабела ~ 2,5/5/10/15м**

Полярност на входното напрежение: **Син цвят (-), Кафяв цвят (+)**

## Оптични спецификации

Профили на проектиране	<b>*(B1) Точка * (B2) Линия * (B3) Кръст</b>
Стандартен линеен обектив	<b>*(CL) 90° ~ 110° гаусов линеен профил</b>
Прецизен обектив	<b>*(PL) хомогенна прецизна оптична линия с ъгъл на отваряне - 30 °, 45 °, 60 °, 90 °, 110 °</b>
Фокусиране	Фиксиран фокус
DOE проекция	Решетка , Пресечени линии , Кръг

## Електрически варианти

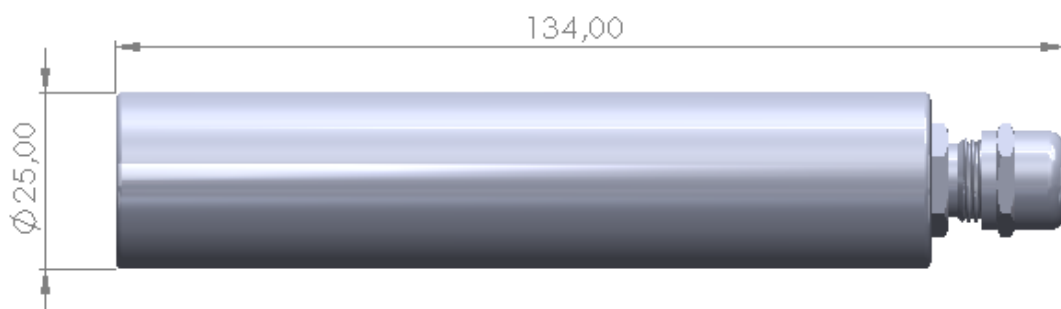
Дигитална модулация (ШИМ): 0V - 3,3V/5V/Vin, 5 kHz (при поискване)

## Механични спецификации

Размери (мм.)	Диаметър на лазерната глава: Ø25 Дължина: 134 мм - <b>*(P1) вариант</b>
Тегло (гр.)	105
Материал	Алуминий
Степен на защита	IP67

Чертеж на лазерната глава  
Delta F Series Ф25

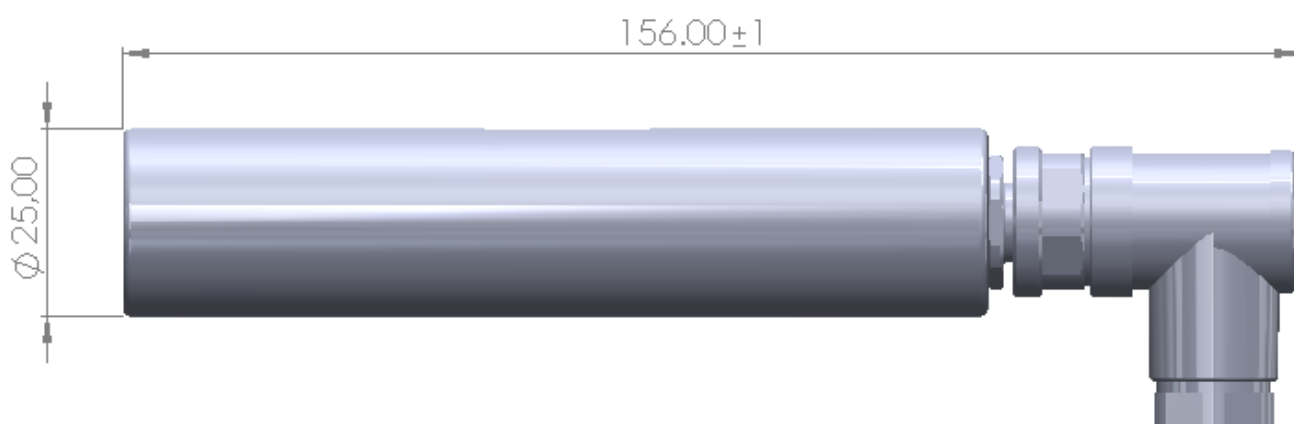
Connection: \*(P1) Metal cable gland/fitting



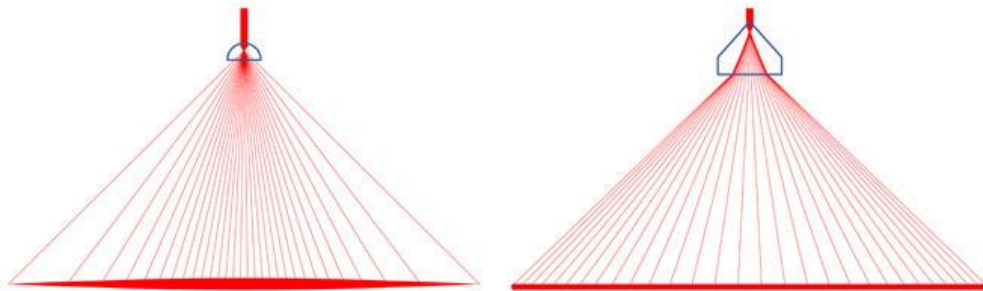
Connection: \*(P2-90°) M12, 4-pin industrial connector



Connection: \*(P2-45°) M12, 4-pin industrial connector



## Чертеж на обективи

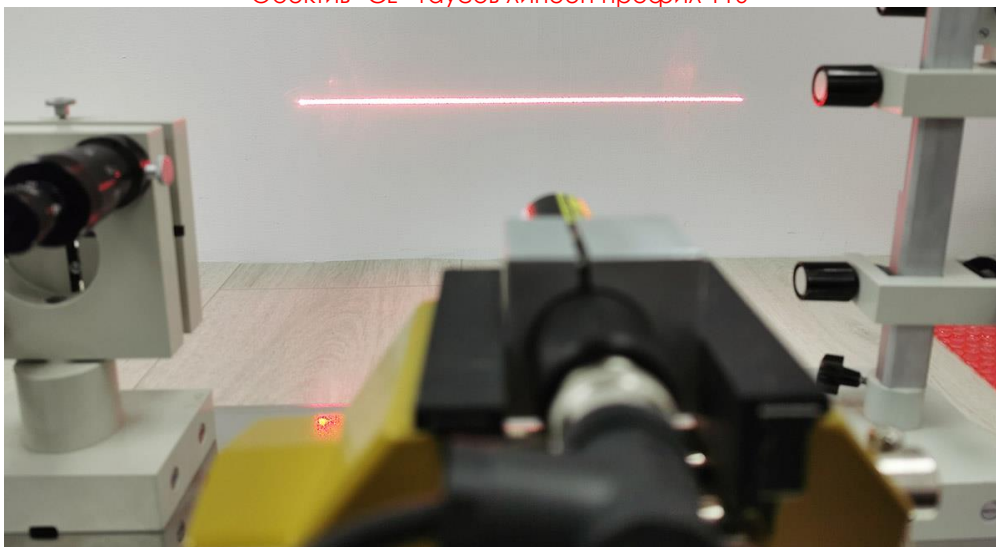


\*(CL) 90° ~ 110° гаусов  
линеен профил

\*(PL) хомогенен линеен  
профил 30°, 45°, 60°, 90°, 110°



Обектив \*CL - гаусов линеен профил 110°



Обектив \*PL - с ъгъл на проектиране 45°

Чертеж на стойката

